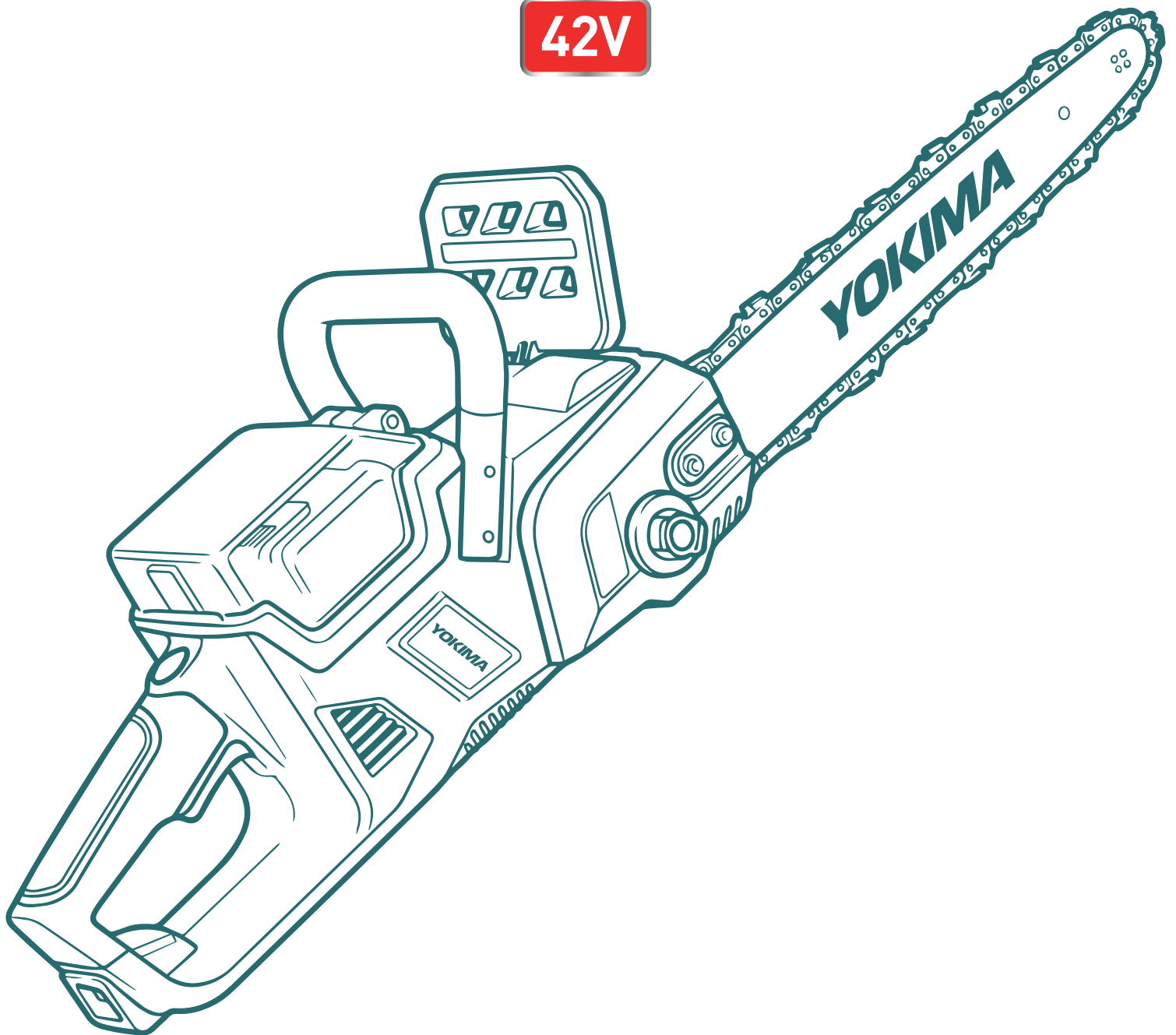


YOKIMA

MANUALE D'USO MOTOSEGA A BATTERIA BRUSHLESS

42V



AVVERTENZA

SI PREGA DI LEGGERE E FAMILIARIZZARE CON IL MANUALE DI ISTRUZIONI PRIMA DELL'USO.
IL MANCATO RISPETTO DI QUESTO AVVISO PUÒ CAUSARE LESIONI O DANNI AL PRODOTTO.

Avvertenze di sicurezza generali

ATTENZIONE

Leggere attentamente le istruzioni.

1) Area di lavoro

A) Mantenere l'area di lavoro pulita e ben illuminata. Ambienti disordinati o bui possono causare incidenti.

B) Non utilizzare utensili elettrici in ambienti esplosivi, in presenza di liquidi infiammabili, gas o polveri.

Le scintille generate dagli utensili elettrici possono incendiare polveri o gas.

C) Tenere lontani bambini e persone presenti durante il funzionamento dell'utensile.

2) Sicurezza elettrica

A) La spina dell'utensile elettrico deve essere compatibile con la presa.

Le spine non devono mai essere modificate in alcun modo.

B) Evitare il contatto del corpo con superfici collegate a terra, come tubi, dissipatori di calore e frigoriferi.

Il rischio di scossa elettrica aumenta se il corpo è collegato a terra.

C) Non esporre gli utensili elettrici alla pioggia o all'umidità.

L'ingresso di acqua nell'utensile aumenta il rischio di scossa elettrica.

D) Non utilizzare impropriamente i cavi elettrici.

Non usare mai il cavo per trasportare, tirare o scollegare l'utensile dalla presa.

Tenere il cavo lontano da fonti di calore, olio, spigoli vivi o parti in movimento.

Cavi danneggiati o aggrovigliati aumentano il rischio di scossa elettrica.

E) Quando si utilizzano utensili elettrici all'aperto, usare prolunghe adatte per uso esterno.

L'utilizzo di cavi idonei riduce il rischio di scossa elettrica.

3) Sicurezza personale

A) Rimanere vigili, prestare attenzione a ciò che si sta facendo e utilizzare buon senso durante l'uso dell'utensile elettrico.

Non utilizzare utensili elettrici in caso di stanchezza o sotto l'effetto di droghe, alcol o medicinali.

Una distrazione durante l'uso può causare gravi lesioni personali.

B) Utilizzare dispositivi di sicurezza.

Indossare sempre occhiali protettivi trasparenti.

Dispositivi di protezione come:

- maschere antipolvere,
- scarpe antiscivolo,
- caschi di sicurezza,
- protezioni acustiche,

possono ridurre il rischio di lesioni personali se utilizzati correttamente.

C) Evitare avviamenti accidentali.

Assicurarsi che l'interruttore sia in posizione OFF prima di inserire la spina o la batteria.

Tenere il dito sull'interruttore durante il trasporto può essere pericoloso.

D) Rimuovere tutte le chiavi di regolazione o utensili prima di collegare l'alimentazione.

Chiavi lasciate su parti rotanti possono causare lesioni personali.

E) Non sporgersi eccessivamente.

Mantenere sempre equilibrio e stabilità.

Questo consente un migliore controllo dell'utensile in situazioni impreviste.

F) Indossare abbigliamento adeguato.

Non indossare vestiti larghi o accessori.

Tenere capelli, abiti e maniche lontani dalle parti in movimento.

Abiti larghi, accessori o capelli lunghi possono impigliarsi nelle parti mobili.

G) Se sono presenti dispositivi per l'aspirazione o la raccolta della polvere, assicurarsi che siano collegati e utilizzati correttamente per ridurre i rischi causati dai detriti.

4) Uso e precauzioni degli utensili elettrici

A) Non utilizzare gli utensili elettrici in modo improprio e scegliere sempre utensili adatti allo scopo previsto.

Utensili con caratteristiche adeguate consentono di lavorare in modo più efficiente e sicuro.

B) Se l'interruttore non consente l'accensione o lo spegnimento dell'utensile, non utilizzare il prodotto.

Gli utensili che non possono essere controllati tramite interruttore sono pericolosi e devono essere riparati.

C) Scollegare la spina dalla presa e/o rimuovere la batteria prima di effettuare regolazioni, sostituire accessori o riporre l'utensile elettrico.

Oppure rimuovere il pacco batteria dall'alimentazione.

Questa misura di sicurezza riduce il rischio di avvio accidentale degli utensili elettrici.

D) Conservare gli utensili elettrici inutilizzati fuori dalla portata dei bambini e non consentirne l'uso a persone che non conoscono gli utensili elettrici o che non comprendono queste istruzioni.

Gli utensili elettrici sono pericolosi nelle mani di utenti inesperti.

E) Eseguire la manutenzione degli utensili elettrici.

Controllare eventuali disallineamenti o blocchi delle parti mobili, rotture dei componenti o altre condizioni che possano compromettere il funzionamento dell'utensile.

Se l'utensile è danneggiato, deve essere riparato prima dell'uso.

Molti incidenti sono causati da utensili elettrici mantenuti in cattive condizioni.

F) Mantenere gli utensili da taglio affilati e puliti.

Una corretta manutenzione facilita il controllo dell'utensile e riduce il rischio di blocco.

Utilizzare utensili elettrici, accessori e punte in conformità alle istruzioni e alle condizioni operative previste per il tipo specifico di utensile.

L'uso improprio può causare situazioni pericolose.

5) Utilizzo e precauzioni per utensili a batteria

A) Assicurarsi che l'interruttore sia scollegato prima di inserire il pacco batteria.

Inserire la batteria in un utensile acceso può causare incidenti.

B) Ricaricare esclusivamente con il caricabatterie fornito dal produttore.

L'uso di caricabatterie non compatibili può causare incendi.

C) Utilizzare solo utensili elettrici compatibili con il pacco batteria specifico.

L'utilizzo di altre batterie può causare danni e rischio di incendio.

D) Quando la batteria non è in uso, tenerla lontana da oggetti metallici come graffette, monete, chiavi, chiodi, viti o altri piccoli oggetti metallici che potrebbero collegare i terminali.

Il cortocircuito della batteria può causare incendi o combustione spontanea.

E) In condizioni di utilizzo improprio, dalla batteria potrebbe fuoriuscire liquido: evitare il contatto.

In caso di contatto accidentale, risciacquare con acqua.

Se il liquido entra negli occhi, consultare immediatamente un medico.

Il liquido della batteria può causare corrosione o ustioni.

6) Manutenzione

A) Far riparare l'utensile elettrico esclusivamente da personale qualificato utilizzando ricambi originali.

Un utensile con lame affilate è meno soggetto a inceppamenti ed è più facile da controllare.

Utilizzo del pacco batteria

1. Utilizzare esclusivamente batterie prodotte dalla nostra azienda.

2. Quando la batteria è completamente carica, scollegare l'alimentazione.

3. La batteria dispone di:

- protezione da sovratemperatura,
- protezione da bassa tensione,
- protezione da sovracorrente.

Se durante l'uso si verifica un'alimentazione anomala, controllare immediatamente il dispositivo.

Se la temperatura della batteria è troppo elevata a causa di un utilizzo improprio, lasciarla raffreddare prima di riutilizzarla.

Se la tensione è troppo bassa o la corrente di lavoro è troppo elevata, entreranno in funzione i sistemi di protezione.

4. Se durante l'utilizzo la batteria produce scintille, fumo o odori insoliti, interrompere immediatamente l'uso e contattare il produttore.

Utilizzo del caricabatterie

1. Utilizzare esclusivamente il caricabatterie di sicurezza prodotto dalla nostra azienda.

2. Collegare il caricabatterie alla corrente:

- la spia luminosa sarà verde;
- durante la ricarica la spia sarà rossa;
- quando la batteria è completamente carica la spia tornerà verde.

3. Inserire la batteria nel caricabatterie esercitando una leggera pressione per garantire un buon contatto.

4. Utilizzare il caricabatterie a una temperatura compresa tra 0°C e 40°C.

Durante l'inverno, nelle regioni molto fredde, si consiglia di effettuare la ricarica al chiuso.

Campo di applicazione

Potatura di alberi da frutto, rifinitura di rami in giardini pubblici, taglio di bambù, preparazione di legna da ardere per uso domestico, attività all'aperto.

Si raccomanda l'utilizzo di dispositivi di protezione individuale.

Campo di applicazione

1. Caricare la batteria.

La spia rossa si accende durante la ricarica della batteria, mentre la spia verde si accende quando la batteria è completamente carica.

2. Installare la catena seguendo i disegni operativi.

Nota: scollegare il pacco batteria durante il montaggio e lo smontaggio della barra guida.

3. Dopo l'installazione, avviare la macchina senza carico e verificare che il funzionamento sia regolare.

4. Non esercitare una pressione eccessiva durante il taglio.

In base alla situazione reale di taglio, iniziare prima con rami piccoli e successivamente con quelli più grandi.

Parametri tecnici

Parametro	Valore	Parametro	Valore
Voltaggio	42V	Tipo barra guida	Tipo con ruota dentata
Velocità catena	5 m/s	Numero di pacchi batteria	2
Lunghezza barra guida	6" / 8" / 10"	Ricarica rapida	1,5 (3) ore

Istruzioni di installazione

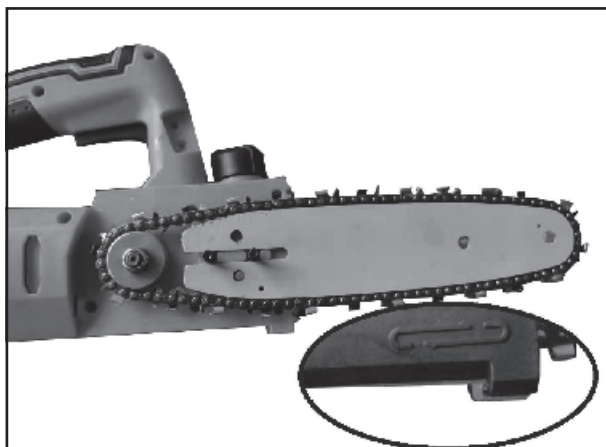


FIG. 1
Installazione della barra guida.
Assicurarsi che la direzione dei denti della catena corrisponda alla direzione indicata sul coperchio della barra guida.

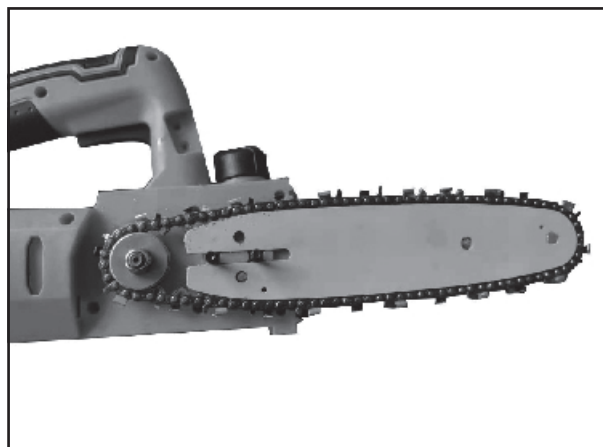


FIG. 2
Inserire la catena nel pignone e posizionare il perno di regolazione della barra guida nel foro della barra.

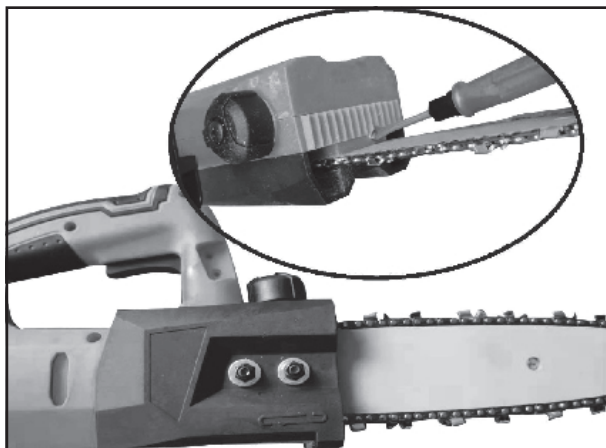


FIG. 3 / FIG. 4
Installare il tendicatena, montare il dado senza serrarlo completamente.
Regolare la vite della barra guida con un cacciavite mantenendo la catena leggermente tesa.
Nota: la catena non deve essere eccessivamente tesa.
Successivamente bloccare il dado della barra guida.
La catena potrebbe allentarsi dopo il primo montaggio o utilizzo.
Ripetere le operazioni sopra indicate quando la catena diventa lenta.

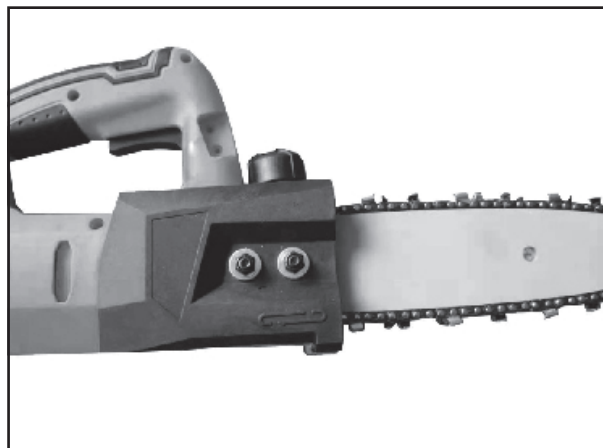


FIG. 5
Serrare definitivamente il coperchio della barra guida.

YOKIMA



Adresses sur quefairedemesdechets.fr

Importato da:
Brigest SRL
Via Lecce snc
73024 Maglie (Lecce) Italy
P.IVA: 03648000754
info@brigos.com
Made in PRC